

**ИСТОЧНИК ДОПОЛНИТЕЛЬНОГО ПИТАНИЯ ДК «КУПОЛ»  
ИДП(К)  
ЭТИКЕТКА НШЕК.436611.004ЭТ**

**1 ОСНОВНЫЕ СВЕДЕНИЯ ОБ ИЗДЕЛИИ**

Источник дополнительного питания ИДП(К) входит в состав диспетчерского комплекса «КУПОЛ».

Конструктивно устройство выполнено в пластмассовом корпусе.

Размещается, как правило, в машинном помещении и подключается к линии лифтовых блоков.

**ВНИМАНИЕ!**

**Запрещается эксплуатация источника дополнительного питания ИДП(К) без заземления (зануления), так как при этом нарушается работа узла грозозащиты.**

Используется как дополнительный источник питания лифтовых блоков при недостаточном питании линии (менее 40В), либо недостаточном времени их автономной работы.

Внешний вид Источника дополнительного питания ИДП(К) показан на рис.1 Приложения.

Условия эксплуатации, хранения и транспортирования - УХЛ4 по ГОСТ 15150.

Более подробная информация об устройстве (описание работы, индикация, настройка, схемы монтажа и т.д.) приведена в эксплуатационной документации на ДК «КУПОЛ». ([www.lift-neiron.ru](http://www.lift-neiron.ru))

**2 ТЕХНИЧЕСКИЕ ДАННЫЕ**

Напряжение питания, переменное:	~220В (+15/-10)%, 50 Гц;	
Потребляемая мощность:	10Вт	
Режим работы:	от сети	круглосуточный, непрерывный не менее 60 мин.
	от аккумулятора	
Габаритные размеры:	180x152x65 мм	
Масса:	1,1кг	

**3 КОМПЛЕКТНОСТЬ**

Наименование	Количество
Источник дополнительного питания ИДП(К) НШЕК.436611.004	1шт.
Этикетка Источник дополнительного питания ИДП(К) НШЕК.436611.004ЭТ	1шт.
Провод земляной ПуГВ-0,75	1,2м

**4 ГАРАНТИИ ИЗГОТОВИТЕЛЯ**

Предприятие-изготовитель гарантирует исправную работу устройства в течение 2-х лет со дня ввода в эксплуатацию, но не более 2,5 лет со дня отгрузки потребителю при соблюдении потребителем условий транспортирования, хранения, монтажа и эксплуатации, указанных в эксплуатационной документации.

**5 СВИДЕТЕЛЬСТВО О ПРИЕМКЕ**

Источник дополнительного питания ИДП(К) НШЕК.436611.004      Зав.№ \_\_\_\_\_

Устройство соответствует требованиям конструкторской документации и признано годным к эксплуатации.

Дата выпуска « \_\_\_\_ » \_\_\_\_\_ 20 \_\_\_\_ г.

Представитель ОТК предприятия-изготовителя \_\_\_\_\_

**6 СВЕДЕНИЯ О РЕКЛАМАЦИЯХ**

6.1 В случае отказа в работе устройства в период гарантийного срока, необходимо акт о неисправности и устройство направить в адрес предприятия – изготовителя:

**390023, г. Рязань, пр. Яблочкова, д. 5, корп. 1,  
тел./факс (4912) 24-16-05, тел. (4912) 45-83-44  
[www.lift-neiron.ru](http://www.lift-neiron.ru), e-mail: [info@lift-neiron.ru](mailto:info@lift-neiron.ru)**

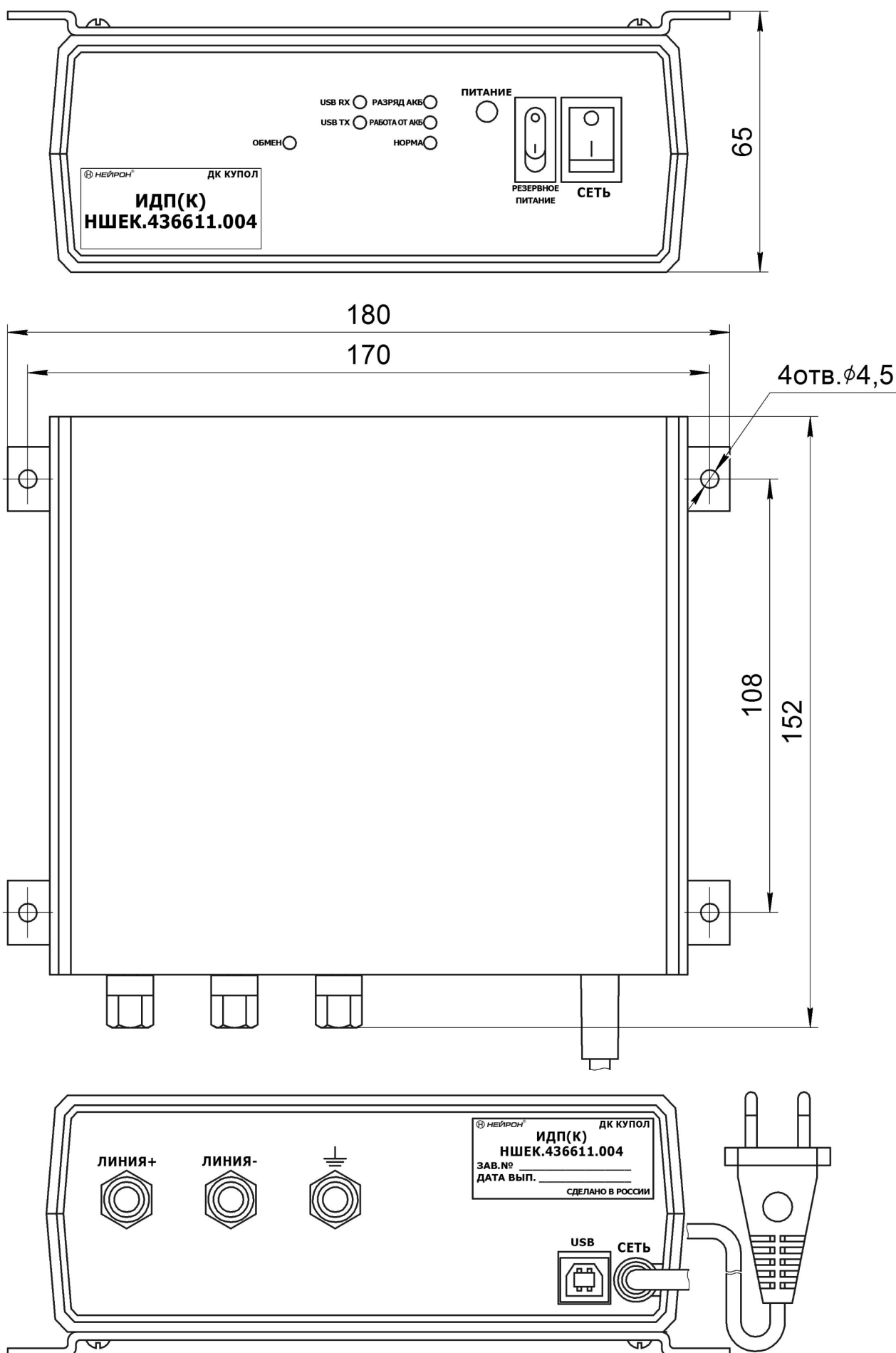


Рис.1 Источник дополнительного питания ИДП(К) НШЕК.436611.004